

Distributeurs de cafés
TANGO ACE, machine à café
espresso automatique 1 groupe

REPÈRE # _____

MODELE # _____

NOM # _____

SIS # _____

AIA # _____



602554 (TANGOACE1)

Machine à café espresso
automatique, 1 groupe,
270x40ml tasses d'espresso/
h, 6,5l

Description courte

Repère No.

La machine à café espresso TANGO super automatique dispose d'un écran tactile de 7" pour un usage très intuitif. La gamme a été reconnue pour son café de qualité exceptionnelle. Elle offre un choix de 48 boissons, qui peuvent être servies par deux (différents choix).

Caractéristiques principales

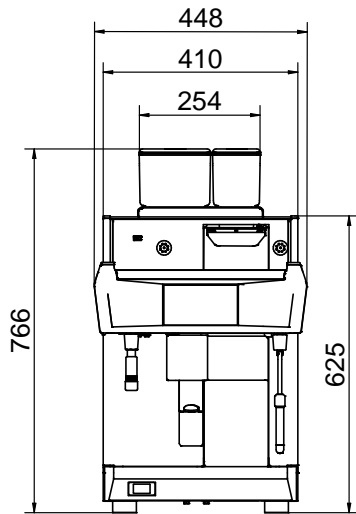
- Machine à espresso automatique, 1 groupe
- Chaudière vapeur / café de 6,5 litres.
- Programme de nettoyage automatique.
- Eau chaude et vapeur programmables.
- La machine à café automatique Tango® Ace impressionne ses utilisateurs avec un résultat exceptionnel dans chaque tasse, et la qualité de son équipement en fait un choix très fiable pour une utilisation professionnelle exigeante.
- Le Tango® Ace est disponible en 3 couleurs différentes: blanc brillant, noir brillant et acier inoxydable brossé. La machine est équipée d'une nouvelle interface utilisateur à écran tactile couleur de 7 ". Cette machine à café entièrement automatique disp
- Capacité de production:CHAR(13)CHAR(10)
Espresso 40ml: 440 tasses/hCHAR(13)CHAR
(10)Lungo 100ml: 300 tasses/hCHAR(13)CHAR
(10)Eau chaude: 56 L/hCHAR(13)CHAR(10)
Cappuccino 100ml: 240 tasses/hCHAR(13)
CHAR(10)Latte 100ml: 180 tasses/h

Construction

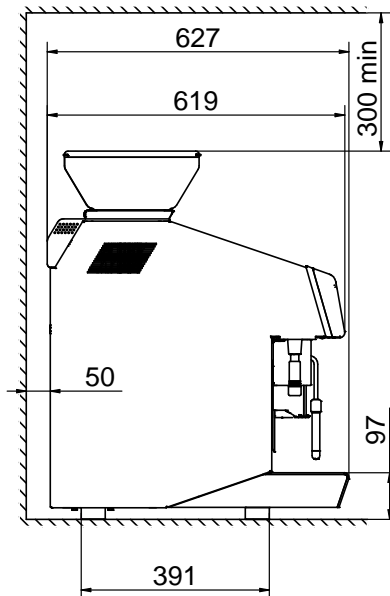
- 2 moulins à café (1 x 1,7 kg et 1 x 1,2 kg trémies à café).
- Ecran tactile LCD
- Contrôle de température PID (proportionnel-intégral-dérivé): un système de contrôle algorithmique précis qui donne cohérence et précision au système de gestion de la température de brassage.

APPROBATION: _____

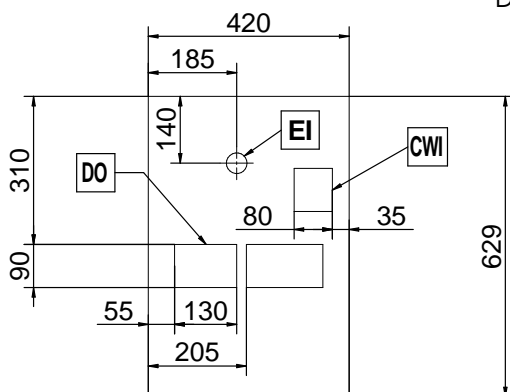
Avant



Côté



Dessus



Électrique

Voltage :

602554 (TANGOACE1) 400 V/3N ph/50 Hz

Puissance de raccordement 5.2 kW

Informations générales

Largeur extérieure 448 mm

Profondeur extérieure 627 mm

Hauteur extérieure 766 mm

Poids net : 103 kg

[NOT TRANSLATED]

Consommation de courant: 14.5 Amps

Accessoires en option

- Réfrigérateur de lait 8l, peut contenir jusqu'à 4l de lait PNC 871014
- Réfrigérateur de lait 8l, peut contenir jusqu'à 4l de lait PNC 871015
- Set petit déjeuner / hotel TANGO PNC 871022
- Evacuation de café moulu PNC 871023